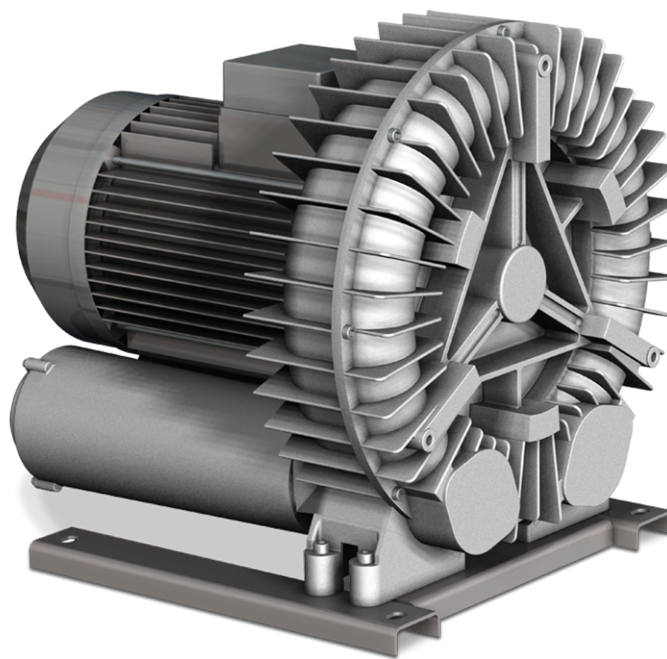


SAMOS SI 1500/2200 E1

Soplantes de canal lateral



VACUUM SOLUTIONS



Fiables

Construcción robusta y ligera, refrigeración por aire efectiva, larga vida útil, prácticamente sin mantenimiento, principio de funcionamiento en seco y sin contacto, protección contra el sobrecalentamiento

Versátiles

Funcionamiento de vacío o sobrepresión, instalación horizontal y vertical

Silenciosas

Nivel sonoro bajo, unidad completamente encapsulada, silenciadores internos

Accesorios

- Válvulas de alivio de vacío
- Válvulas de alivio de presión
- Silenciadores adicionales

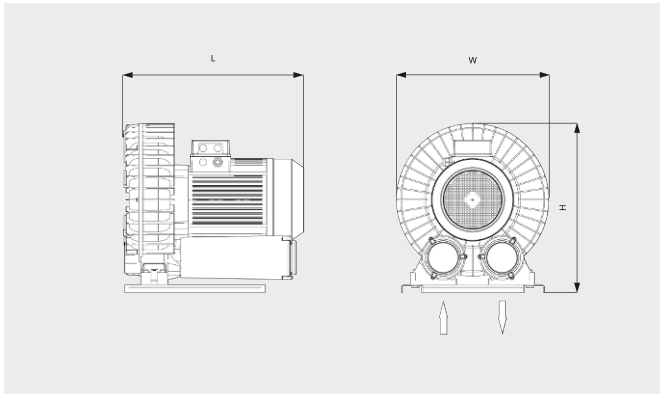
SAMOS SI 1500/2200 E1

Soplantes de canal lateral



VACUUM SOLUTIONS

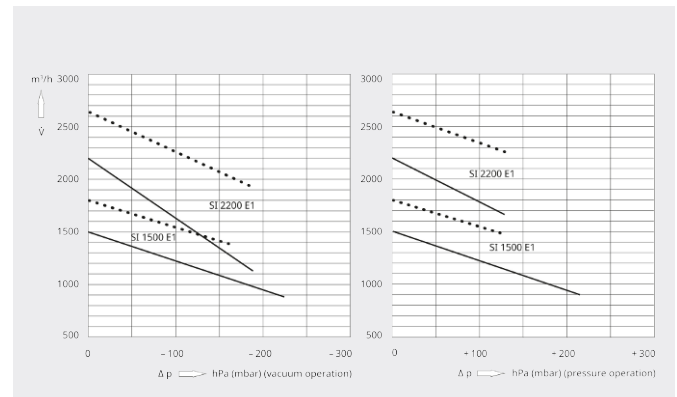
Dibujo dimensional



Caudal

Aire a 20 °C. Tolerancia: ±10 %

— 50 Hz 60 Hz



	SAMOS SI 1500 E1	SAMOS SI 2200 E1
Caudal/ caudal volumétrico nominal	1500 / 1800 m³/h (50 / 60 Hz)	2200 / 2640 m³/h (50 / 60 Hz)
Presión diferencial máx. (versión vacío)	-225 / -155 hPa (mbar) (50 / 60 Hz)	-185 / -180 hPa (mbar) (50 / 60 Hz)
Presión diferencial máx. (versión sobrepresión)	+210 / +125 hPa (mbar) (50 / 60 Hz)	+130 hPa (mbar) (50 / 60 Hz)
Potencia nominal del motor	15,0 / 17,3 kW (50 / 60 Hz)	20,0 / 25,2 kW (50 / 60 Hz)
Velocidad nominal del motor	3000 / 3600 min ⁻¹ (50 / 60 Hz)	3000 / 3600 min ⁻¹ (50 / 60 Hz)
Nivel sonoro (ISO 3744)	82 / 84 dB(A) (50 / 60 Hz)	82 / 84 dB(A) (50 / 60 Hz)
Peso aproximado	155 kg	166 kg
Dimensiones (L x W x H)	654 x 570 x 633 mm	739 x 600 x 610 mm
Entrada de gases / escape	G 4" / G 4"	Conexión de manguera Ø 150 mm

¿LE GUSTARÍA SABER MÁS?

Contáctenos directamente!
info@busch.com.mx o +52 (81)83 1113 85



FORMULARIO DE CONTACTO



LLÁMENOS